

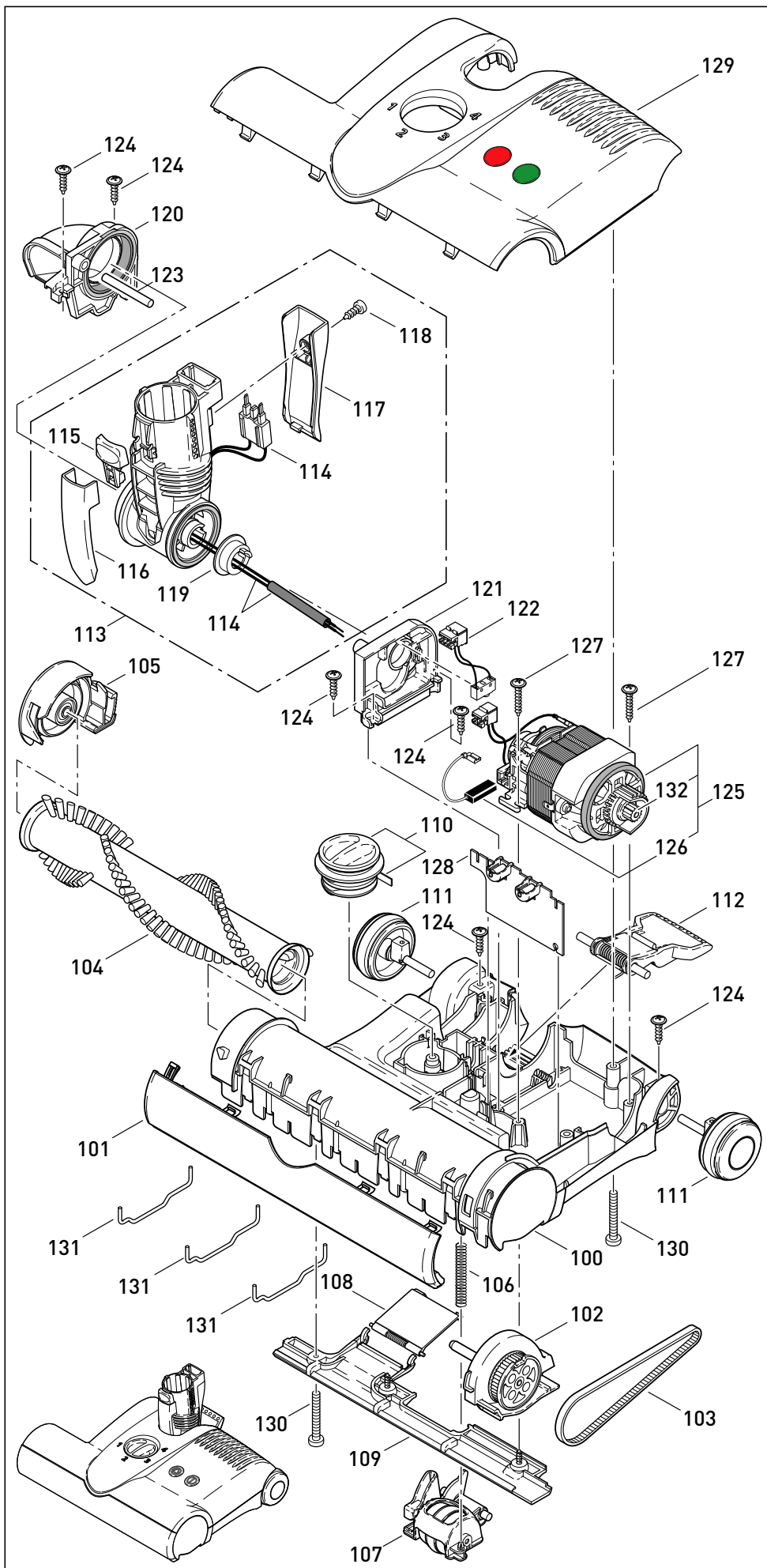
Pos.	Art.-Nr.	Benennung
1	7002 dg	Luftführung
2	7064	Leitungssatz ET-Steckdose
3	7070	Leitungssatz HSG, kompl.
4	01016ER	Linsenkopfschraube STS 4x16-T20
5	7057 hg	Ventilabdeckung
6	7105 ER	Leiterplatte 230-240 V
7	7098	Schalldämmung
8	1047	Gebläsedichtring
9	7009	Motorlager
10	7040 ER	Gebläsemotor
11	05140 S	Kohlebürsten
12	7144 ER	Filtergehäuse
13	7012	Motorschutzfilter
14	7080 ER	Stiel, 660 mm
15	0127 ER	Spiralformschraube M 4x10K
16	7025	Ventilteller
17	7028	Druckfeder Nebenluftventil
18	7090 dg	Schlauchführung, kompl.
19	7027 DG	Kabelhaken
20	7092 hg	Abdeckung, kompl.
21	01017ER	Linsenkopfschraube STS 4x20-T20
22	7029 ER	Filtertüte
23	7091 hg	Filterdeckel, kompl.
24	7015ER02	Elektret-Abluftfilter
25	7017 dg	Rastring, kompl.
26	7169 SE	Gehäusetopf
27	7076 hg	Stielstopfen
28	7163 HG	Handgriff, kompl.
29	7128 dg	Anschlussleitung, 230V EU-Stecker
30	7035 dg	Schiebeknopf
31	7073 hg	Griffrahmen
32	05138	Wippschalter
33	7050 sb	Schlauch, kompl.
34	1030 UL	Zugentlastungsschelle
35	0103 ER	Linsenblechschraube C 3,9x16
36	1035 dg	Knickschutztülle
37	7094 ER	Filteranzeige, kompl.
38	7018 OR	Sicherungsring, kompl.



SEBO DART 1 STRAIGHT ERSATZTEILLISTE

MADE IN GERMANY

Diese Informationen sind nur für Europa bestimmt (230 V / 240 V) und gelten nicht für Nordamerika !



Pos.	Art.-Nr.	Benennung
100	2324 dg	Unterteil ET1
101	2302 dg	Stoßbandage ET1, kpl.
102	2314 dg	Bürstenlager, links kpl.
103	2923	Zahnriemen 333 3M HTDII-6
104	5010 ER	Rundbürste, kpl.
105	2313 dg	Bürstenlager, rechts kpl.
106	2929	Druckfeder
107	2316 dg	Höhenverstellung kpl.
108	2909 VO	Verschlussklappe ET
109	2304 dg	Bodenleiste ET1, hinten
110	2931 DG	Stellknopf ET
111	2306 DG	Laufrolle kpl.
112	2937 OR	Rastpedal
113	2309 dg	Gelenk ET, 2-pol., kpl.
114	0876 ER	Leitungssatz, Gelenk 2-polig
115	1737 DG	Rastknopf m. Rastfeder
116	2962 dg	Rastenkappe ET
117	2961 DG	Kontaktdeckel ET
118	01027 ER	Linienblechschr. F3,9x9,5
119	2954	Gelenklagerbuchse, links
120	2311	Gelenklager, rechts kpl.
121	2312	Gelenklager, links kpl.
122	0880	Leitungssatz, Gelenkschalter
123	2928	Achse
124	01021 ER	Linienblechschraube F3,9x13
125	2975 ER	Bürstenmotor 230-240V, 175 W
126	05141 S	Kohlebürsten-Set
127	01020 ER	Linienblechschraube F3,9x21
128	2985 ER	Leiterplatte ET1-175W
129	2339hgSE	Oberteil ET1
130	0176 ER	Linsenschraube AM 4x30
131	5402	Haltebügel, lang
132	2319	Motorritzel